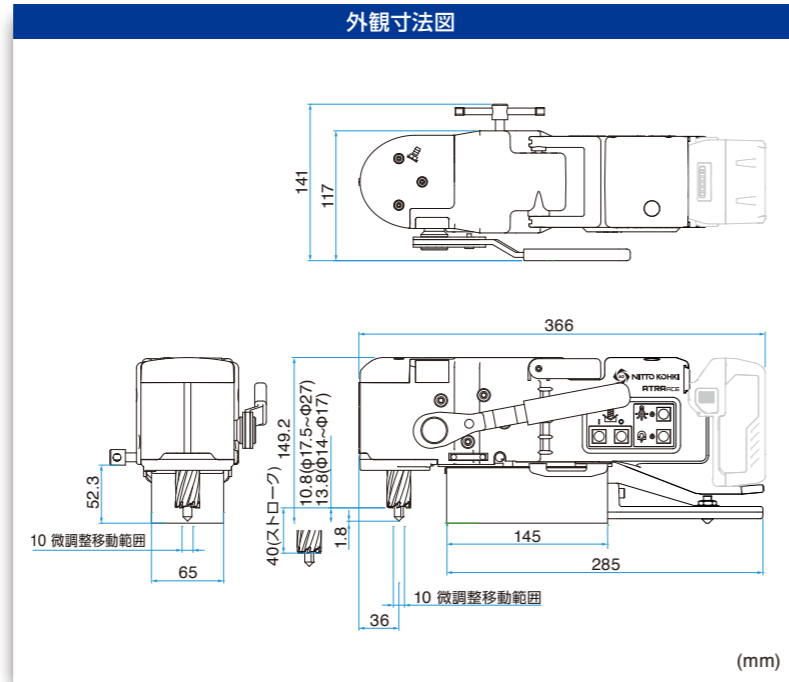


仕様	
型式	CLO-2725/2725(NN)
バッテリー	電圧 V DC36
	容量 Ah 2.5
充電器	入力電源 AC100V (50/60Hz)
	充電時間 min 25
穴あけ能力	ジェットブローチ 20L mm $\phi 11.5 \sim \phi 13.5$
	ジェットブローチ 25L mm $\phi 14 \sim \phi 27$
最大ストローク長	mm 40
無負荷回転速度	min ⁻¹ 820
位置調整範囲 前後左右	mm 10
マグネット最大磁力	N(kgf) 5500(561)
マグネット寸法	mm 65×145
本体質量 (バッテリー、送りハンドル含む)	kg 9.0 / 8.3
標準付属品	
<ul style="list-style-type: none"> ● キャリーケース：1箱* ● 送りハンドル：1本 ● パイロットピン A1(08025)：1本 ● オイラー：1個 ● チューブ 4×7×1000：1本 ● 六角棒 スナナ 4：1本 ● 六角穴付止めネジ 棒先 8×28：1個 ● 切削液 0.50：1缶 ● ベルトラッシング：1本 ● 充電器：1個* ● バッテリー (36V 2.5Ah)：1個* ● スパナ 14：1本 ● スパナ 7×9：1本 	

*CLO-2725(NN)には付属していません。



*CLO-2725(NN)にはバッテリーは付属していません。

ジェットブローチ (ワンタッチ式環状刃物)

最大板厚 20mm タイプ	
商品コード	サイズ
16391	$\phi 11.5 \times 20L$
16312	$\phi 12 \times 20L$
16313	$\phi 13 \times 20L$
16392	$\phi 13.5 \times 20L$

パイロットピン D1(04025)

最大板厚 25mm タイプ					
商品コード	サイズ	商品コード	サイズ	商品コード	サイズ
16314	$\phi 14 \times 25L$	69849	$\phi 17.5 \times 25L$	69877	$\phi 22.5 \times 25L$
16315	$\phi 15 \times 25L$	19018	$\phi 18 \times 25L$	19023	$\phi 23 \times 25L$
16316	$\phi 16 \times 25L$	69852	$\phi 18.5 \times 25L$	69880	$\phi 23.5 \times 25L$
16317	$\phi 17 \times 25L$	19019	$\phi 19 \times 25L$	19024	$\phi 24 \times 25L$
		69854	$\phi 19.5 \times 25L$	69888	$\phi 24.5 \times 25L$
		19020	$\phi 20 \times 25L$	19025	$\phi 25 \times 25L$
		69872	$\phi 20.5 \times 25L$	69891	$\phi 25.5 \times 25L$
		19021	$\phi 21 \times 25L$	19026	$\phi 26 \times 25L$
		69875	$\phi 21.5 \times 25L$	69895	$\phi 26.5 \times 25L$
		19022	$\phi 22 \times 25L$	19027	$\phi 27 \times 25L$

付属品 (CLO-2725(NN) は別売です)

キャリーケース
持ち運びや保管に便利なハードタイプの専用収納ケースです。
商品コード：75276

バッテリー
急速充電 約 25 分
充電回数 約 1,500 回
型式 BSL 36A18
商品コード：69919

充電器
型式 UC 18YDL
商品コード：69928

パイロットピン B1(07025)

パイロットピン A1(08025)

電池パックのリサイクル
「リチウムイオン電池」採用で環境に優しく

ユーザー → 販売店 → 電池回収ボックス → 日東工器 → 一般社団法人 JBRC → 環境に優しくリサイクル

Li-ion 20
リチウムイオン電池はリサイクル可能な貴重な資源です。ご使用済み電池パックはJBRCに登録された全国の回収拠点へお持ちください。

コードレスタイプ **アトラエース®** 型式 **CLO-2725/2725(NN)**
PAT.P D.PAT PAT.P D.PAT

現場穴あけ作業は
コードレスの時代へ

強力
36v
バッテリー
採用モデル



You Tube



NITTO KOHKI'S
Tools

NEW

本体のみタイプ
新登場

36V 2.5Ahの
強力バッテリー採用

H形鋼200mmに入る
全高150mm

穴あけ時に便利な
LEDライト

CLO-2725(NN)
(バッテリー・充電器・キャリーケースは付属していません。)

安全機能 を装備
※板厚検知機能、負荷検知機能、本体浮き検知機能搭載で穴あけをサポート

登録販売店



日東会会員章
お求めは上記マークの
日東会加盟店で



技術で、人を想う。

日東工器株式会社

本社・研究所 / 東日本支社
〒146-8555 東京都大田区仲池上2-9-4 Tel:03-3755-1111 (代表)

西日本支社
〒537-0001 大阪府大阪市東成区深江北2-10-10 Tel:06-6973-5501 (代表)

中日本支社
〒465-0092 愛知県名古屋市名東区社台3-173-2 Tel:052-726-9041 (代表)

支店：札幌/仙台/新潟/松本/北関東/埼玉/八王子/東京第一/東京第二/静岡/浜松/三河/名古屋/北陸/京都/大阪第一/大阪第二/兵庫/高松/岡山/広島/福岡

海外拠点：アメリカ/ドイツ/イギリス/タイ/インド/シンガポール/インドネシア/オーストラリア/中国



JQA-2025
JQA-EM4057
本社/研究所

ホームページ www.nitto-kohki.co.jp

お客様相談窓口 (土・日・祝日を除く)
受付時間 AM8:30~PM5:15
フリーコール **0120-210-216**

●ご注意 正しく安全にお使いいただくため、ご使用前の必ず「取扱説明書」または「注意書」をよくお読みください。
このカタログの記載内容は2020年1月現在のものです。
改良のため予告なしに変更する場合がありますのでご了承ください。

20AW30-①

現場穴あけ作業に新たな選択を

バッテリー (BSL36A18/BSL36B18) をお持ちの方へ…

本体のみでも販売開始!

100V機種 LO-3000Aと比較して、
同等のパワー&磁力 ※バッテリー満充電時



強力
36V
バッテリー
搭載モデル
登場

ATRACE® コードレスタイプ CLO-2725/2725(NN)

※CLO-2725(NN)は本体のみ

当社従来品 (CLA-2200A) との比較



幅広い穴あけサイズ

ジェットブローチ 20L、25L 使用で
φ11.5~φ27mm に対応



LED ライト搭載

狭所や薄暗い現場で
重宝する LED ライト



高効率ブラシレスモータ

高効率のブラシレスモータを採用し、
スピーディーな穴あけを実現
板厚6mm 穴径18mm なら約**60発**穴あけ可

専用切削液

スムーズな穴あけを
実現する専用切削液



様々な現場穴あけに

橋梁の補修工事

橋梁補修で多い穴径φ27mm までをカバー



高所での穴あけ

コードレスで電源のとれない現場に最適



暗所・狭所での穴あけ

ライト付で暗くて狭い場所にも



強力バッテリー

36Vの
強力バッテリーを採用
25分の急速充電



は工機ホールディングス株式会社の商標または登録商標です。

多彩な機能

分かりやすいスイッチ

シンプルなスイッチ配置で
誤操作を防止します。



スローストップ

過負荷が続いた場合、
刃物の破損を防止する為、
ゆっくり停止します。



位置調整

前後左右 10mm の
位置調整が可能



付け替え自在のハンドル

ハンドルは左右の付け替えが可能



全高
150mm

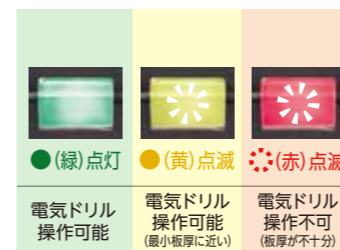
最大穴径
φ27mm

最大板厚
25mm

充実の安全機能

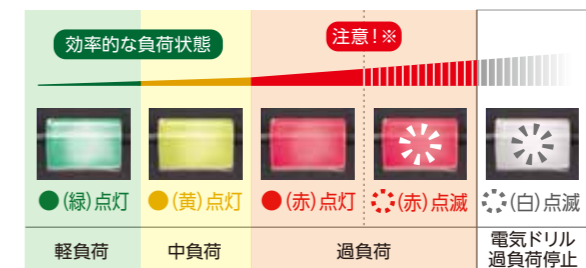
板厚検知機能

加工するワークの板厚を検知し、
電気ドリルの操作可否を表示



負荷検知機能

電気ドリルにかかる負荷を確認



本体浮き検知機能

穴あけ作業中、本体の浮き、
磁力低下を検知



※本体の浮き、磁力低下を検知すると、
電気ドリルが自動停止します。